

Документ подписан простой электронной подписью

Информация о владельце: **ВЫКСУНСКИЙ ФИЛИАЛ**

ФИО: Кудашов Дмитрий Викторович

Должность: Директор Выксунского филиала НИТУ «МИСиС»

Дата подписания: 15.12.2022 14:48:10

Уникальный программный ключ:

619b0f17f7227aеccca9c00adba42f2def217c88

**ФЕДЕРАЛЬНОГО ГОСУДАРСТВЕННОГО АВТНОМНОГО
ОБРАЗОВАТЕЛЬНОГО УЧРЕЖДЕНИЯ ВЫСШЕГО
ОБРАЗОВАНИЯ
«НАЦИОНАЛЬНЫЙ ИССЛЕДОВАТЕЛЬСКИЙ
ТЕХНОЛОГИЧЕСКИЙ УНИВЕРСИТЕТ «МИСИС»**

Кафедры

- 15.03.02 Технологические машины и оборудование
- 22.03.01 Материаловедение и технологии материалов
- 22.03.02 Металлургия
- 27.03.04 Управление в технических системах
- 38.03.01 Экономика

№ 106

В.А. Чередников

С.М. Лукоянова

А.Н. Фортунатов

Н.В. Холодова

ПРАВИЛА

ОФОРМЛЕНИЯ ВЫПУСКНЫХ КВАЛИФИКАЦИОННЫХ РАБОТ

Рекомендовано
Редакционно-издательским Советом
ВФ НИТУ «МИСиС»

Выкса 2020

Содержание

1 Правила оформления выпускных квалификационных работ.....	4
1.1 Общие требования	4
1.2 Нумерация	8
1.3 Иллюстрации.....	10
1.4 Таблицы	11
1.5 Формулы и уравнения	17
1.6 Правила написания и обозначения единиц физических величин	19
2 Оформление отдельных частей выпускной квалификационной работы	23
2.1 Общие требования	23
2.2 Титульный лист.....	23
2.3 Задание на выполнение выпускной квалификационной работы	24
2.4 Ведомость выпускной квалификационной работы бакалавра	24
2.5 Аннотация.....	26
2.6 Содержание	26
2.7 Введение	27
2.8 Разделы основной части. Раздел 1 Аналитический обзор литературы	27
2.8 Выводы	27
2.9 Список использованных источников.....	27
2.10 Приложения.....	33
2.11 Графическая часть	34
Список использованных источников.....	36
Приложение А. Примеры заполнения основных параметров страницы при выполнении работы в текстовом редакторе Microsoft Word	38
Приложение Б. Пример заполнения страницы	42
Приложение В. Пример титульного листа выпускной квалификационной работы бакалавра	43
Приложение Г. Пример оформления содержания работы.....	44

Приложение Д. Форма бланка задания на ВКР	45
Приложение Е. Оформление графической части	48
Приложение Е.1 Пример оформления сборочного чертежа ...	54
Приложение Е.2 Пример спецификации к сборочному чертежу	55
Приложение Ж Складывание чертежей	56
Приложение Ж.1 Пример складывания чертежей разных форматов.....	57
Приложение И. Рекомендуемая форма отзыва руководителя.	58
Приложение К. Пример оформления демонстрационного материала.....	60
Приложение Л. Пример оформления титульного листа демонстрационного материала.....	62
Приложение М. Рекомендации для студентов по подготовке к защите ВКР.....	63
Приложение Н Пример оформления ведомости выпускной квалификационной работы бакалавра	65

1 Правила оформления выпускной квалификационной работы

1.1 Общие требования

1.1.1 Выпускная квалификационная работа подлежит обязательному нормоконтролю в соответствии с ГОСТ 2.111 – 2013 [1].

1.1.2 При изложении **текста** должны быть соблюдены основные требования:

- четкость и логическая последовательность изложения;
- убедительность аргументации;
- краткость и точность формулировок, исключающих возможность неоднозначного толкования;
- конкретность изложения результатов работы;
- использование только общепринятой терминологии, установленной в межгосударственных стандартах или национальных стандартах РФ.

Текст излагают в безличной форме. Например, «были проведены», «были получены». В текст **не включают** слова: «Я получил», «Мы сделали» и т.д.

1.1.3 **Оформление текста** выпускной квалификационной работы по ГОСТ 7.32-2017 [4].

Страницы текста работы должны соответствовать **формату А4** по ГОСТ 9327-60 [5]. Текст должен быть выполнен на **одной** стороне листа белой бумаги, с соблюдением следующих размеров полей: правое – 15мм; верхнее, и нижнее – 20 мм, левое – 30 мм. Разрешается использовать компьютерные возможности для акцентирования внимания на определённых терминах, применяя шрифты разного начертания (но с сохранением кегля и гарнитуры). В тексте **не допускается применять подчеркивание**. Текст должен быть выполнен в текстовом редакторе **Microsoft Word**. **Высота букв, цифр и других знаков – не менее 2,5 мм (кегель не менее 12 пт)**. Абзацный отступ должен быть одинаковым по всему тексту и равен 1,25 см. Основные параметры страницы при выполнении работы в текстовом редакторе Microsoft Word приведены в приложении А.

Объем для бакалаврской работы - не более 70 страниц формата А4. В объем работы не входят приведенные приложения.

Основные параметры текста и расположение его на странице приведены в таблице 1.

Таблица 1 – Основные параметры текста

Наименование параметра	Вариант написания текста	
	Рукописный	В текстовом редакторе Microsoft Word
1	2	3
Высота букв, цифр и других знаков (шрифта)	не менее 2,5 мм	12 пт (14 пт)
Высота букв в заголовках разделов	не менее 3,0 мм	14 пт (16 пт)
Красная строка (абзац)	15,0–17,0 мм (с 6 знака)	1,25 см
Расстояние между строками основного текста (междустрочный интервал)	8,0 мм	18 пт (полуторный)
Расстояние между заголовками и текстом	15,0 мм	3 высоты шрифта (пропустить строку)
Расстояние между таблицей и основным текстом (до и после таблицы)	15,0 мм	3 высоты шрифта (пропустить строку)
Расстояние между рисунком и основным текстом (до и после рисунка)	15,0 мм	3 высоты шрифта (пропустить строку)
Расстояние между формулой, уравнением и основным текстом (до и после формулы, уравнения)	15,0 мм	3 высоты шрифта (пропустить строку)
Примечание - Высота шрифта (кегель) измеряется в пунктах (пт). По англо-американской системе, применяемой в компьютерном наборе, 1 пункт равен 1/72 дюйма или 0,352 мм.		

Способ выполнения текста с помощью электронных средств.

1.1.4 В тексте не допускается:

- применять для одного и того же понятия различные научно-технические термины, близкие по смыслу (синонимы), а

также иностранные слова и термины при наличии равнозначных слов и терминов в русском языке;

- применять сокращения слов и словосочетаний, кроме установленных в ГОСТ Р 7.0.12–2011 [6]. В названиях организаций и в других необходимых случаях можно применять аббревиатуры. При первом упоминании приводят полное словосочетание, а рядом в скобках аббревиатуру. В последующем приводят только эту аббревиатуру;

- применять произвольные словообразования;

- сокращать обозначения физических величин, если они употребляются без цифр, за исключением физических величин в головках и боковиках таблиц и в расшифровках буквенных обозначений, входящих в формулы и рисунки.

1.1.5 В тексте, за исключением формул, таблиц и рисунков, **не допускается**:

- применять математический знак «-» (минус) перед отрицательными значениями величин. Вместо математического знака «-» пишут слово «минус»;

- применять знак «Ø» для обозначения диаметра (следует писать слово диаметр). При указании размера или предельных отклонений диаметра на чертежах, помещенных в тексте, перед размерным числом следует писать знак "Ø";

- употреблять математические знаки без числовых значений, например, « \leq » (не более), « \geq » (не менее), « $=$ » (равно), « \neq » (не равно), а также знаки № (номер) и % (процент) – без чисел;

- применять индексы стандартов, технических условий и других документов без регистрационного номера (ГОСТ, ОСТ, СНИП и другие).

Примечание – **Проверить нормативные документы на актуальность** следует на электронных страницах: www.gost.ru, www.standards.ru.

1.1.6 Фамилии, названия учреждений, организаций, фирм, названия изделий и другие имена собственные приводят в тексте на языке оригинала. Допускается транслитерировать имена собственные и приводить названия организаций в

переводе на русский язык с добавлением (при первом упоминании) оригинального названия.

1.1.7 При необходимости использования в тексте слова, образованного сокращением словосочетания и читаемого по алфавитному названию начальных букв (аббревиатуры), следует сначала привести полное словосочетание, а рядом в круглых скобках поместить аббревиатуру и далее приводить только ее.

1.1.8 Текст основной части делят на **разделы** (законченные части работы), **подразделы**, **пункты**, **подпункты**.

Разделы, подразделы должны иметь заголовки. Пункты, подпункты, как правило, заголовков не имеют.

Каждый раздел начинают с новой страницы. Заголовки разделов, подразделов выполняют с прописной (заглавной) буквы с абзацного отступа без точки в конце, без подчеркивания. Продолжение заголовка пишут с абзацного отступа. Высота букв в заголовках разделов должна быть на два пункта – 2 пт) больше высоты букв основного текста работы в соответствии с таблицей 1.

Подразделы, пункты, подпункты, печатают (пишут) подряд в пределах своего раздела (с новой страницы **не начинают**).

1.1.9 Правила для всех заголовков:

- **переносы внутри слов в заголовках** не допускаются;
- точку в **конце заголовка** не ставят. Если заголовок состоит из двух или нескольких предложений, то их разделяют точкой;

- заголовки **не подчеркивают**;

- все заголовки должны быть **помещены в содержание работы**;

- расстояние (интервал) между заголовками или между заголовком и текстом должно быть **в два раза больше**, чем между строчками текста (см. таблицу 1). Заголовки нельзя переносить со страницы на страницу и отрывать от текста. Возможно применение двух вариантов расположения. I вариант: после заголовка – одна строка пустая и хотя бы одна строка текста. II вариант: заголовок переносят на другую страницу.

1.2 Нумерация

1.2.1 Страницы нумеруют **арабскими цифрами**. Титульный лист включают в общую нумерацию страниц работы. На титульном листе номер страницы не проставляют. Лист задания имеет номер 2 и т.д. Номер проставляют в центре нижней части листа без точки и без дополнительных знаков (прочерков и т.п.). Место для простановки номера страницы при выполнении текста в Microsoft Word в нижнем колонтитуле страницы, выравнивание «по центру», как представлено в приложении Б.

Нумерация страниц основной части и приложений, входящих в состав работы, должна быть сквозной.

1.2.2 **Разделы, подразделы, пункты и подпункты** следует **нумеровать арабскими цифрами без точки в конце** и записывать с абзачного отступа с прописной буквы (остальные буквы строчные).

Разделы должны иметь порядковую нумерацию в пределах всего текста, за исключением приложений.

Например, обозначение и наименование раздела 1 выполняют следующим образом: «**1 Аналитический обзор литературы**».

Не нумеруют такие разделы, как **СОДЕРЖАНИЕ, ВВЕДЕНИЕ, ВЫВОДЫ, СПИСОК ИСПОЛЬЗОВАННЫХ ИСТОЧНИКОВ**. Наименование разделов, не имеющих порядковых номеров, размещают в центре строки и записывают **ПРОПИСНЫМИ** буквами.

Подразделы нумеруют **арабскими цифрами** в пределах **каждого** раздела. Номер подраздела состоит из номеров раздела и подраздела, разделенных точкой, и **без точки в конце** нумерации. Например, 1.1 (первый подраздел первого раздела), 1.2 (второй подраздел первого раздела).

Пункты нумеруют **арабскими цифрами** в пределах **каждого подраздела**. Номер пункта состоит из номеров раздела, подраздела и пункта, разделенных точками, и **без точки в конце** нумерации. Например, 1.3.2 (второй пункт третьего подраздела первого раздела).

Текст можно делить на любое количество частей, требуемое для раскрытия темы.

1.2.3 Иллюстрации (рисунки), таблицы и распечатки с ЭВМ должны соответствовать **формату А4** и включаться в **общую нумерацию страниц**. Иллюстрацию, таблицу или распечатку с ЭВМ **формата А3** учитывают как **одну** страницу и помещают в **приложении**.

1.2.4 Формулы, рисунки, таблицы (отдельно по каждой категории) следует нумеровать арабскими цифрами **сквозной нумерацией по всей работе**, кроме **приложений**. Рисунки, таблицы, формулы, распечатки, помещаемые в приложениях, должны нумероваться отдельной нумерацией арабскими цифрами в пределах каждого приложения с добавлением перед каждой цифрой обозначения приложения, например формула (В.1).

1.2.5 Внутри пунктов или подпунктов могут быть приведены перечисления.

Перед каждым элементом перечисления следует ставить тире.

При наличии конкретного числа перечислений допускается перед каждым элементом перечисления ставить арабские цифры, после которых ставится скобка.

Перечисления приводятся с абзачного отступа в столбик.

Пример 1

Информационно – сервисная служба для обслуживания удаленных пользователей включает следующие модули:

- удаленный заказ,
- виртуальная справочная служба,
- виртуальный читальный зал.

Пример 2

Разрабатываемое мощное устройство можно будет применять в машиностроении:

- 1) для очистки отливок от формовочной смеси;
- 2) для очистки лопаток турбин авиационных двигателей;

3) для холодной штамповки из листа.

1.3 Иллюстрации

1.3.1 Иллюстрации (чертежи, графики, схемы, компьютерные распечатки, диаграммы, фотоснимки) следует располагать непосредственно после текста, в котором они упоминаются впервые, или на следующей странице. Фотографии размером меньше формата А4 должны быть наклеены на стандартные листы белой бумаги. Под правым нижним углом фотографии указывают (при необходимости) увеличение, например, $\times 200$.

Чертежи, графики, диаграммы, схемы, помещаемые в работе, должны соответствовать требованиям межгосударственных стандартов Единой системы конструкторской документации (ЕСКД).

Допускается выполнение чертежей, графиков, диаграмм, схем посредством использования компьютерной печати.

Иллюстрации могут быть в компьютерном исполнении, в том числе и цветные.

Разрешается использование иллюстраций, полученных при помощи светотехники (копировальных аппаратов) или сканера.

Не рекомендуется в ВКР приводить объемные рисунки.

1.3.2 Иллюстрации, за исключением иллюстраций приложений, следует нумеровать арабскими цифрами сквозной нумерацией.

Иллюстрации могут иметь заголовок – наименование.

Иллюстрации, при необходимости, могут иметь пояснительные данные (подрисуночный текст). Слово «Рисунок» и наименование помещают после пояснительных данных посередине строки следующим образом: Рисунок 1 – Детали прибора (без точки в конце).

1.3.3 Иллюстрации каждого приложения обозначают отдельной нумерацией арабскими цифрами с добавлением перед цифрой обозначения приложения. Например, Рисунок А.3.

Если наименование рисунка состоит из нескольких строк, то его следует записывать через один межстрочный интервал.

1.3.4 На все иллюстрации должны быть даны ссылки в тексте. При ссылках на иллюстрации следует писать «... в соответствии с рисунком 2».

1.3.5 **Графическая часть** дипломного проекта должна выполняться в соответствии с требованиями Единой системы конструкторской документации (ЕСКД) и системы проектной документации для строительства (СПДС). Чертежи общего вида при проектировании выполняются в соответствии с требованиями ГОСТ 2.109-73, ГОСТ 2.119-13, ГОСТ 2.120-13 [7-9].

Допускается выполнение чертежей, графиков, диаграмм, схем посредством использования компьютерной печати.

1.4 Таблицы

1.4.1 Цифровой (при необходимости текстовый) материал оформляют в виде таблиц в соответствии с рисунком 1. Таблицу, в зависимости от ее размера, помещают под текстом, в котором впервые дана ссылка на него, или на следующей странице.

Таблицу размещают таким образом, чтобы ее можно было читать без поворота или с поворотом текста по часовой стрелке (вдоль длинной стороны листа). Таблица должна быть расположена на всю ширину печатного поля листа.

1.4.2 Каждая таблица должна иметь название. Название таблицы следует помещать над таблицей слева, без абзацного отступа в одну строку с ее номером через тире, без точки в конце. Название и слово «Таблица» начинают с прописной буквы. Название не подчеркивают. Переносы внутри слов в названии не допускаются. Если наименование таблицы занимает две строки и более, то его следует записывать через один межстрочный интервал.

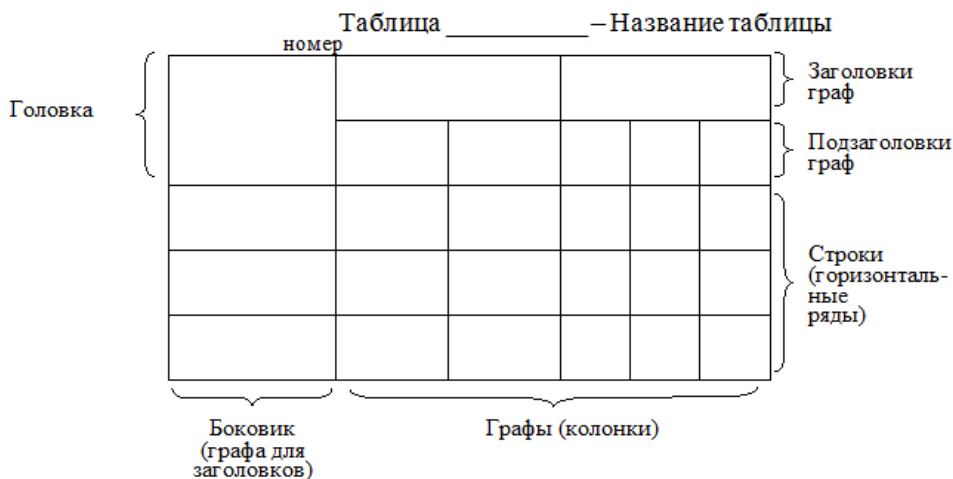


Рисунок 1 – Составные части таблицы

1.4.3 Заголовки граф таблицы должны начинаться с прописной буквы, а подзаголовки граф – со строчной буквы, если они составляют одно предложение с заголовком, или с прописной буквы, если они имеют самостоятельное значение. В конце заголовков и подзаголовков таблиц точки не ставят. Заголовки и подзаголовки граф указывают в единственном числе.

1.4.4 Таблица состоит из головки («шапки»), где помещают название граф (колонок), и боковика, где помещают название строк (см. рисунок 1). Таблицу заполняют только горизонтально. Слова в таблице не сокращают. Обозначения, приведенные в заголовках граф таблицы, должны быть пояснены в тексте.

Разделять заголовки и подзаголовки боковика и граф **диагональными линиями не допускается.**

1.4.5 Горизонтальные и вертикальные линии, разграничивающие строки таблицы, допускается не проводить, если их отсутствие не затрудняет пользование таблицей (см. рисунок 2)

Таблица 2 -

Марки стали и сплавов		Назначение
Новое обозначение	Старое обозначение	
08X18N10	08X18N10	Трубы, детали печной арматуры, теплообменники, патрубки, муфели, реторты и коллекторы выхлопных систем, электроды искровых зажигательных свечей
08X18N10T	0X18N10T	То же
12X18N10T	X18N10T	«-«
09X15N810	X15N910	Для изделий, работающих в атмосферных условиях
07X6N6	X16N6	То же. Не имеет дельтаферрита

Рисунок 2- Пример оформления таблицы без горизонтальных и вертикальных линий, разграничивающие строки таблицы

Головка таблицы должна быть отделена линией от остальной части таблицы.

1.4.6 В таблице допускается применять размер шрифта и межстрочное расстояние меньшее, чем в тексте.

1.4.7 Заголовки граф, как правило, записывают параллельно строкам таблицы. При необходимости допускается перпендикулярное расположение заголовков граф.

1.4.8 В таблице **не разрешается**:

- помещать графу «Номер по порядку (№ п/п)». При необходимости нумерации показателей, параметров или других данных порядковые номера указывают в боковике таблицы перед их наименованием;

- помещать колонку (графу) «Единица физической величины». Единицу физической величины вписывают в графу (колонку), строку или в наименование таблицы.

1.4.9 Если строки или графы таблицы выходят за формат страницы, ее делят на части. При переносе таблицы на другой лист помещают заголовок только над ее первой частью. Слово «Таблица» указывают один раз слева (без абзацного отступа) над первой частью таблицы, над другими частями таблицы слева (без абзацного отступа) пишут слова «Продолжение таблицы» с указанием номера таблицы.

При переносе таблицы с **большим количеством строк** на другую страницу необходимо:

- после головки таблицы **обязательно** сделать строку с номерами граф (колонок), т.е. пронумеровать графы таблицы. Для этого на листе, где начинается таблица, под ее головкой помещается дополнительная строка высотой не менее 8 мм с номерами граф таблицы (нумерация ведется арабскими цифрами);

- в первой части таблицы нижнюю горизонтальную линию, ограничивающую таблицу, не проводят;

- на последующей странице слева помещают слова «Продолжение таблицы ...», повторяют строку с номерами граф, помещают оставшиеся строки, закрывают таблицу горизонтальной чертой (см. таблицу 1).

Таблицы с **большим количеством граф** допускается делить на части и помещать одну часть под другой в пределах страницы, при этом в каждой части таблицы повторяют ее головку и боковик.

Таблицы с **небольшим количеством граф** допускается делить на части и помещать одну часть рядом с другой на одной странице, при этом повторяют головку таблицы в соответствии с рисунком 2. Рекомендуется разделять части таблицы двойной линией или линией толщиной $2s$ (см. рисунок 3)

Перенос таблицы можно делать много раз, сколько требуется.

Вместо переноса таблицы можно всю таблицу склеить по формату А3 или другому формату, сложить (свернуть) и поместить в приложении.

Таблица ...

Диаметр стержня крепежной детали, мм	Масса 1000 шт. стальных шайб, кг	Диаметр стержня крепежной детали, мм	Масса 1000 шт. стальных шайб, кг
1,1	0,045	2,0	0,192
1,2	0,043	2,5	0,350
1,4	0,111	3,0	0,553

Рисунок 3 – Пример оформления таблицы с небольшим количеством граф

1.4.10 Если повторяющийся в таблице текст состоит из одного слова, его допускается заменять кавычками; если из двух и более слов, то при первом повторении их заменяют словами «То же», а далее – кавычками.

Заменять кавычками повторяющиеся в таблице цифры, математические знаки, знаки процента и номера, обозначения марок материалов типоразмеров изделий, обозначения нормативных документов **не допускается**. Если цифровые данные в какой-либо строке таблицы не приводят, то в ней ставят прочерк.

1.4.11 Если цифровые данные в графах таблицы выражены в различных единицах физических величин, то их указывают в заголовке каждой графы после наименования величины через запятую.

Если все показатели, приведенные в графах таблицы, выражены в одной и той же единице физической величины, то ее обозначение необходимо помещать над таблицей справа, а при делении таблицы на части – над каждой ее частью, например, «В миллиметрах».

Если в большинстве граф таблицы приведены показатели, выраженные в одних и тех же единицах физических величин (например, в миллиметрах, вольтах), но имеются графы с показателями, выраженными в других единицах физических величин, то над таблицей следует писать наименование преобладающего показателя и обозначение его физической величины, например, «Размеры в миллиметрах», «Напряжение в вольтах»), а сведения о других единицах дают в заголовках соответствующих граф.

Если все данные в строке приведены для одной физической величины, то обозначение единицы этой величины указывают в соответствующей строке боковика таблицы после наименования величины через запятую.

1.4.12 Единицы угловых величин (градусы, минуты, секунды) при отсутствии горизонтальных линий указывают только в первой строке таблицы. При наличии в таблице горизонтальных линий единицы угловых величин проставляют

во всех строках.

1.4.13 Цифры в графах таблицы располагают так, чтобы разряды чисел во всей графе были точно один под другим. Округление числовых значений величин до первого, второго, третьего и т.д. десятичного знака должно быть одинаковым для каждой графы.

1.4.14 Для сокращения текста отдельных заголовков и подзаголовков граф отдельные понятия заменяют буквенными обозначениями, если они пояснены в тексте или приведены в иллюстрациях, например, D – диаметр, H – высота, L – длина.

Показатели с одним и тем же буквенным обозначением группируют последовательно, в порядке возрастания индексов. Например, L_1, L_2, L_3 и т.п.

1.4.15 При указаниях в таблицах последовательных интервалов величин, охватывающих все значения ряда, перед ними пишут «от», «св.» и «до», имея в виду «до ... включительно». В интервалах, охватывающих любые значения величин, между величинами ставят тире (с пробелами до и после тире).

Интервалы значений величин как в таблице, так и в основном тексте работы записывают словами «от» и «до». Например, «... толщина образца от 0,5 до 2,0 мм» или через тире. Например, «... при давлении 150 – 200 Па».

Пределы размеров указывают от меньших к большему.

1.4.16 Примечание к таблице помещают в конце таблицы над линией, означающей окончание таблицы (см. таблицу 1).

Если примечание одно, то после слова "Примечание" ставится тире и примечание печатается тоже с прописной буквы. Одно примечание не нумеруют. Несколько примечаний нумеруют по порядку арабскими цифрами.

Пример 1

Примечание - _____

Пример 2

Примечания

1 _____

2 _____

1.4.17 Если в тексте работы одна таблица, то она должна быть обозначена «Таблица 1». На все таблицы в тексте должны быть приведены ссылки. При этом слово «таблица» пишут полностью с указанием ее номера, например, ... в таблице 1. Повторные ссылки следует давать с сокращенным словом «смотри», например, «...(см. таблицу 1)».

1.4.18 При наличии в работе небольшого по объему цифрового материала его нецелесообразно оформлять в виде таблицы, а следует давать текстом, располагая цифровые данные в виде колонок.

Пример

Предельные отклонения размеров профилей всех номеров:

по высоте±2,5 %
по ширине полки±1,5 %
по толщине стенки±0,3 %
по толщине полки.....±0,3 %

1.5 Формулы и уравнения

1.5.1 Уравнения и формулы следует выделять из текста в отдельную строку. Выше и ниже каждой формулы или уравнения должно быть оставлено не менее одной свободной строки (см. таблицу 1).

Если уравнение не умещается в одну строку, то оно должно быть перенесено после знака равенства (=) или после знаков плюс (+), минус (-), умножения (x), деления (:), или других математических знаков, причем знак в начале следующей строки повторяют. При переносе формулы на знаке, символизирующем операцию умножение, применяют знак «x».

1.5.2 В формулах в качестве символов следует применять обозначения, установленные соответствующими межгосударственными или национальными стандартами РФ, а при их отсутствии – общепринятые в научно-технической литературе.

Пояснение значений символов и числовых коэффициентов, входящих в формулу, если они не пояснены ранее в тексте (в предыдущих формулах), следует приводить непосредственно после формулы (на следующей строке) в той же последовательности, в которой они даны в формуле.

Пример

Плотность каждого образца вычисляют по формуле

$$\rho = \frac{m}{V}, \quad (1)$$

где ρ – плотность образца, г/см³;

m – масса образца, г;

V – объем образца, см³.

1.5.3 Формулы в тексте следует нумеровать порядковой нумерацией в пределах всей работы арабскими цифрами в круглых скобках в крайнем правом положении на строке.

1.5.4 Ссылки в тексте на порядковые номера ранее приведенных формул дают в скобках, например, «... в формуле (1); расчет производится по формуле (1)».

1.5.5 При выполнении математических расчетов сначала указывают в соответствии с какой формулой производится расчет, далее на отдельной строке помещают расчет и результат расчета с указанием после численного значения обозначения единицы величины.

Пример

Расчет плотности первого образца производим по формуле (1)

$$\rho = \frac{124,5}{150} = 0,83 \text{ г/см}^3.$$

1.5.6 При выполнении **математических расчетов уравнение** следует нумеровать только в том случае, если на него дается ссылка в тексте работы. Нумерация расчетных уравнений сквозная по всей работе, кроме приложений. В приложениях правила нумерации такие же, как для формул в соответствии с 1.2.4.

1.5.7 При выполнении **математических расчетов** по одной формуле допускается записывать их в несколько колонок столбиком.

1.6 Правила написания и обозначения единиц физических величин

1.6.1 Следует применять стандартизованные единицы физических величин, их наименования и обозначения в Международной системе СИ по ГОСТ 8.417–2002 [10]. Наряду с единицами СИ, при необходимости, в скобках указывают единицы ранее применявшихся систем, разрешенных к применению. Применение разных систем обозначения физических величин **не допускается**.

Допускаются к применению наравне с единицами СИ:

- внесистемные единицы (таблица 6 ГОСТ 8.417–2002 [10]): единица массы: тонна (т), атомная единица массы (а.е.м.); времени: минута (мин), час (ч), сутки (сут); плоского угла: градус «...°», минута «...'», секунда «...''»; объема, вместимости: литр (л); длины: астрономическая единица (а.е.), световой год (св. год), парсек (пк); оптической силы: диоптрия (дптр); площади: гектар (га); энергии: электрон-вольт (эВ); полной мощности: вольт-ампер (В•А); реактивной мощности: вар (вар);
- единицы, временно допускаемые к применению (таблица 7 ГОСТ 8.417–2002 [10]): частота вращения: оборот в секунду (об/с), оборот в минуту (об/мин); масса: карат (кар) и т.п.

1.6.2 Для написания значений величин предусматривается применять **обозначения единиц буквами или специальными знаками**. Например, «...⁰, ...', ..."», причем установлено два вида буквенных обозначений: международное (с использованием букв латинского или греческого алфавита) и русское (с использованием букв русского алфавита). **Допускается применять либо международные, либо русские обозначения единиц. Одновременно применение обоих видов обозначений в одной работе не допускается.**

Международные и русские обозначения относительных и логарифмических единиц следующие: процент (%), промилле (‰), миллионная доля (ppm, млн⁻¹), бел (В, Б), децибел (дВ, дБ).

1.6.3 Если в использованном источнике или на средстве измерения указаны значения в ранее применявшихся единицах, то в тексте работы значение единицы величины указывается в системе СИ, а рядом, в скобках, значение в ранее применявшихся единицах. Например, «атмосферное давление (10 ± 4) кПа ((750 ± 30) мм рт. ст.)».

1.6.4 Буквенные обозначения единиц должны быть напечатаны (написаны) прямым шрифтом. В обозначениях единиц точку как знак сокращения не ставят.

1.6.5 Обозначения единиц следует помещать после числовых значений в строку с ними (без переноса на следующую строку). Между последней цифрой числа и обозначением единицы следует оставлять пробел.

Правильно:

100 кВт

80 %

20 °С

Неправильно:

100кВт

80%

20°С, 20° С

Исключение составляют обозначения угловых величин.

Правильно:

40°

Неправильно:

40 °

1.6.6 При наличии десятичной дроби в числовом значении величины обозначение единицы следует помещать после всех цифр.

Правильно:	Неправильно:
423,06 м; 423,06 м	423 м,06; 423 м, 06
5,758° или 5°45,48′	5°,758 или 5°,45′,48
или 5°45′28,8″	или 5°45′28″,8

1.6.7 При указании значений величин с предельными отклонениями следует заключать числовые значения с предельными отклонениями в скобки и обозначения единицы помещать после скобок или проставлять обозначения единиц после числового значения величины и после ее предельного отклонения.

Правильно:	Неправильно:
(100,0 ± 0,1) кг	100,0 ± 0,1 кг
150 °С ± 5 °С	150 ± 5 °С

1.6.8 **Не допускается** помещение обозначений единиц в одной строке с формулами, выражающими зависимости между величинами или между их числовыми значениями, представленными в буквенной форме.

Правильно:	Неправильно:
$v = 3,6 \text{ s/t}$,	$v = 3,6 \text{ s/t км/ч}$,
где v – скорость, км/ч;	где s – длина пути в км;
s – путь, м;	t – время в ч
t – время, ч	

1.6.9 Буквенные обозначения единиц, входящих в произведение, следует отделять точками на средней линии, как знаками умножения.

Правильно:	Неправильно:
N•m; Н•м	Nm; Нм
A•m ² ; А•м ²	Am ² ; Ам ²
Pa•s; Па•с	Paс; Пас

1.6.10 В буквенных обозначениях отношений единиц в качестве знака деления должна применяться только одна черта: косая или горизонтальная. Допускается применять обозначения единиц в виде произведения обозначений единиц, возведенных в степени (положительные и отрицательные).

Примечание – если для одной из единиц, входящих в отношение, установлено обозначение в виде отрицательной степени (например, s^{-1} , m^{-1} , K^{-1} ; c^{-1} , m^{-1} , K^{-1}), применять косую или горизонтальную черту не допускается.

Правильно:	Неправильно:
$W \cdot m^{-2} \cdot K^{-1}$; Вт \cdot м ⁻² \cdot К ⁻¹	$W/m^2/K^1$; Вт/ m^2/K

1.6.11 При применении косой черты обозначения единиц в числителе и знаменателе следует помещать в строку, произведение обозначений единиц в знаменателе следует заключать в скобки.

Правильно:	Неправильно:
$W/(m \cdot K)$; В/(м \cdot К)	$W/m \cdot K$; Вт/ $m \cdot K$

2 Оформление отдельных частей выпускной квалификационной работы

2.1 Общие требования

Структура построения пояснительной записки должна быть следующей:

- титульный лист;
- задание на выпускную работу;
- аннотация;
- содержание;
- введение;
- основная часть. Раздел 1 Аналитический обзор литературы;
- выводы;
- список использованных источников;
- приложения;
- ведомость выпускной квалификационной работы

2.2 Титульный лист

Титульный лист – стандартная форма, которая заполняется только с помощью печатающих устройств.

Наименования филиала и кафедры выполняют прописными (заглавными) буквами. Номер направления указывают цифрами, а наименование с первой прописной буквы - остальные строчечные. Наименование темы выполняют прописными буквами и располагают по центру.

При написании фамилии, имени и отчества лиц, подписавших работу, инициалы помещают перед фамилией; через пробел. Должность, степень и звания лиц, подписавших работу, не указывают.

Подписи на титульном листе должны быть выполнены только черными чернилами (пастой). После подписи должна стоять дата подписания.

Пример титульного листа выпускной квалификационной работы в приложении В.

2.3 Задание на выполнение выпускной квалификационной работы

Задание – стандартная форма, которая выдается на кафедре и заполняется руководителем и консультантами при участии студента (рекомендуемая форма задания приведена в приложении Д). Подписи на задании ВКР должны быть выполнены только черными чернилами (пастой).

Формулировка темы ВКР в задании должна точно соответствовать ее формулировке в приказе Выксунского филиала НИТУ «МИСиС».

Задание помещается после титульного листа.

2.4 Ведомость выпускной квалификационной работы бакалавра

Ведомость выпускной квалификационной работы содержит перечень всех документов работы, которые подлежат сдаче в архив филиала:

- пояснительная записка;
- чертежи и плакаты с указанием номеров и наименований;

Ведомость ВКР не нумеруется, размещается отдельной страницей после задания на ВКР.

Ведомость выпускной работы подписывается разработчиком ВКР, руководителем, нормоконтролером и заведующим кафедрой в графах, обозначенных на штампе.

Ведомость выпускной работы является обязательной страницей пояснительной записки.

2.12.1 Ведомость ВКР – стандартная форма, которая содержит данные о частях работы (чертежах, схемах, пояснительной записке и т.п.).

Оформление ведомости выпускной работы в соответствии с приложением Н.

2.12.2 Графу «Обозначение» следует заполнять в соответствии с ГОСТ 2.201–80 [12]. Установлена следующая структура обозначения конструкторских документов:

XX. XXX. XX. XX. XXX XX
 1 2 3 4 5 6

где 1- индексы кафедр по Выксунскому филиалу НИТУ «МИСиС» (см. таблицу 1);

2 – индекс вида выпускной работы (для бакалавров - ВКР);

3- год выполнения ВКР (указать последние две цифры года);

4- квалификационная характеристика проекта (работы) по классификатору кафедры;

5- порядковый регистрационный номер задания на ВКР;

6- шифр чертежа (ВО, СБ и т.п.) по ГОСТ 2.102-68

Пример

76.ВКР.20.03.001 СБ – Чертеж сборочного чертежа автоклава, разработанного студентом по кафедре - 76; выполняющим выпускную квалификационную работу бакалавра – ВКР (квалификационная характеристика работы № 3, задание на работу № 001; в 2020 году; классификационная характеристика работы номер 03; номер задания - 001; шифр чертежа - СБ.

Таблица 1- Индексы выпускающих кафедр ВФ НИТУ «МИСиС»

Технологические машины и оборудование (ТиО ОМД)	Металлургия	Материаловедение и технологии материалов (МиТМ)	Управление в технических системах (УТС)	Экономика
76	78	78	77	74

2.5 Аннотация

Объем аннотации не должен превышать 2000 печатных знаков. В тексте аннотации приводится краткая характеристика выполненной работы, цель работы, полученные результаты, новизна, область применения результатов исследований, основные технико-экономические показатели.

Текст аннотации заканчивается информативным абзацем:

Выпускная квалификационная работа изложена на ... страницах, содержит ... рисунков, ... таблиц, список использованных источников из ... наименований, ... приложений.

Слово «АННОТАЦИЯ» записывают в виде заголовка (симметрично тексту) прописными буквами без абзацного отступа.

2.6 Содержание

Содержание является **обязательным** структурным элементом работы и существует на правах раздела.

Содержание начинают с введения.

Содержание должно включать наименования всех разделов; подразделов, пунктов и подпунктов (если они имеют наименования) и наименований приложений с указанием номеров страниц, на которых размещается начало соответствующего раздела, подраздела, пункта, подпункта, приложения. Если соответствующее наименование имеет несколько строк, то номер страницы проставляется на последней строке.

Слово «СОДЕРЖАНИЕ» записывают в виде заголовка прописными буквами симметрично тексту без абзацного отступа.

Наименования подразделов, пунктов и подпунктов (если они имеют наименования) записывают с абзацного отступа с прописной буквы (остальные буквы строчные).

Пример оформления содержания работы приведен в приложении Г.

2.7 Введение

Введение является **обязательным** структурным элементом работы и существует на правах раздела.

Во введении целесообразно кратко охарактеризовать современное состояние научной или технической проблемы, решению которой посвящена работа, и обосновать необходимость ее проведения.

Слово «ВВЕДЕНИЕ» записывают в виде заголовка прописными буквами симметрично тексту без абзацного отступа.

2.8 Разделы основной части. Раздел 1 Аналитический обзор литературы

Основная часть ВКР делится на разделы в соответствии с заданием. Разделы должны представлять собой логически завершенные части работы .

В разделе должен быть представлен обзор сведений по тематике выпускной квалификационной работы. Источники нумеруют в порядке упоминания в тексте, ссылки на них приводят арабскими цифрами в квадратных скобках.

2.9 Выводы

Выводы должно содержать результаты выполненной работы в соответствии с поставленными целями и задачами.

2.10 Список использованных источников

2.10.1 Сведения об источниках следует располагать в порядке появления ссылок на источники в тексте работы и

нумеровать арабскими цифрами без точки и печатать с абзачного отступа. Сведения об источниках следует приводить в соответствии с ГОСТ 7.1–2003 [11]. В тексте работы порядковый номер источника помещают в квадратные скобки, например, «... в соответствии с ГОСТ 2.111–13 [1]».

2.10.2 Список использованных источников существует на правах раздела. Слова «СПИСОК ИСПОЛЬЗОВАННЫХ ИСТОЧНИКОВ» записывают в виде заголовка (симметрично тексту) прописными буквами.

2.10.3 **Сведения о книгах** (монографиях, учебниках, учебных пособиях, справочниках и т.п.) должны включать: фамилии и инициалы авторов, название книги, место издания, издательство, год издания. Допускается не указывать объем книги.

Например:

если книга написана тремя и менее авторами:

Фокин М.Н., Жигалова К.А. Методы коррозионных испытаний металлов. – М.: Металлургия, 1986;

если авторов книги более трех:

Производство и применение гнутых профилей проката / И.С. Триневский, Г.В. Долец, В.И. Мирошниченко и др. – М.: Металлургия, 1975.

Надежность сложных технических систем. Методы определения и обеспечения надежности промышленной продукции: Учеб. пособие / В.К. Дедков, А.С. Проников, А.Н. Терпиловский и др.; Под ред. Г.Н. Бобровникова; Акад. нар. хоз-ва. – М., 1983.

2.10.4 **Сведения о статье** из периодического издания (отечественного или зарубежного) должны включать фамилию и инициалы автора, заглавие статьи, наименование издания (журнала), наименование серии (если таковая имеется) год выпуска, том, номер, выпуск, страницы, на которых опубликована статья.

При этом допускается:

- не указывать основное заглавие статьи, но обязательно указывать страницы, на которых она опубликована;

- не указывать страницы, на которых опубликована статья, но при этом обязательно указать ее основное заглавие.

Перед названием журнала, в котором опубликована статья, следует ставить знак «две косые черты» (//) с пробелом до и после него. Все остальные сведения в ссылке разделяют знаком «точка и тире» (.-).

Например:

если **статья написана тремя и менее авторами**:

Юсфин Ю.С., Винкельман Т., Литвиненко Ю.А.
Обобщенный показатель основности шлака // Изв. вузов. Черная металлургия.– 1988.– № 10.

или

Юсфин Ю.С., Винкельман Т., Литвиненко Ю.А. // Изв. вузов. Черная металлургия.– 1988.– № 10.– С. 4-6.

Hanneman R., Anthony T. // Acta Metallurgica. – 1968. – V. 17. – P. 1130-1140.

Mortlok A. Trans // AIME. – 1968. – V. 242. – P. 133-145.

Tsukioka H., Sugawara K. New apparatus for defecting transformer faults // IEEE Transaction on Electrical Insulation. – 1986. – V. E1-E2. – N 2.

если **статья написана более чем тремя авторами**:

Секрет здоровья и успеха – в мидийном гидролизате / Н. Рехина, М. Новикова, Т. Беседина и др. // Наука и технологии в промышленности.– 2001. – № 1.

или

Рехина Н., Новикова М., Беседина Т. и др. // Наука и технологии в промышленности. – 2001.– № 1.– С. 46-50.

Syntetic qwarts with ultraviolet transmission / A. Ballman, D. Dodd, N. Kuebler e.a. // Appl. Optics. – 1968. – V. 7.– № 7.

Ballman A., Dodd D., Kuebler N. e.a. // Appl. Optics.– 1968. –V. 7.– № 7.– P. 243-252.

2.10.5 Сведения **о статье из сборника** (книги) должны включать: фамилии и инициалы авторов, основное заглавие статьи, заглавие книги, в которой она напечатана, место издания, год издания, страницы, на которых статья помещена.

Например:

Коваленко В.А. Структура и расчет сложных турбулентных факелов // Горение и взрыв. – М., 1979.– С. 382-383.

Скотников С.А. Модернизированный анализатор газов в металлах конструкции ЦНИИТМАШ // Новое в практике химического анализа веществ. Материалы семинара в МДНТП. – М., 1989.– С. 29-36.

Багдасаров Х.С. Кристаллизация из расплавы // Современная кристаллография.– Т. 3 / А.А. Чернов, Е.И. Гиваргизов, Х.С. Багдасаров и др.–М.: Наука, 1980. – С. 337-375.

Mihilasky J. The status of Product Liability in the USA // Book. First European Seminar on Product Liability Reports. – Venice, 1977.– P. 119-130.

2.10.6 Сведения **о диссертации** должны содержать следующие данные: фамилию и инициалы автора; основной заголовок; слово «диссертация» и ученую степень, на соискание которой представлена диссертация; место и год защиты, объем.

Например:

Казьмин А.В. Исследование процессов формирования ребер жесткости при штамповке: дис...канд. техн. наук. – М., 1980.– 161 с.

2.10.7 Сведения **о патентных документах** должны содержать следующие данные: обозначение документа (сокращенное название, регистрационный номер, страну, классификационный номер по международному классификатору), основной заголовок, фамилию и инициалы автора, номер заявки на регистрацию, дату поступления заявки на регистрацию, дату опубликования, номер бюллетеня, объем.

Например:

Пат. 2187888 Российская Федерация, МПК⁷ Н 04 В 1/38, Н 04 J 13/00. Приемопередающее устройство / В. И. Чугаева; заявитель и патентообладатель Воронеж, науч.-исслед. ин-т связи. – № 2000131736/09 ; заявл. 18.12.00; опубл. 20.08.02, Бюл. № 23 (II ч.). – 3 с.

Заявка 1095735 Российская Федерация, МПК⁷ В 64 G 1/00. Одноразовая ракета-носитель / Э. В. Тернер (США) ;

заявитель Спейс Системз/Лорал, инк. ; пат. поверенный Г. Б. Егорова– № 2000108705/28 ; заявл. 07.04.00; опубл. 10.03.01, Бюл. № 7 (I ч.) ; приоритет 09.04.99, № 09/289,037 (США). – 5 с.

А. с. 1007970 СССР, МКИ³ В 25 J 15/00. Устройство для захвата неориентированных деталей типа валов / В. С. Ваулин, В. Г. Кемайкин (СССР). – № 3360585/25-08 ; заявл. 23.11.81 ; опубл. 30.03.83, Бюл. № 12. – 2с.

2.10.8 Сведения о стандартах (национальных, международных, организаций и т.п.), технических условиях должны включать следующие данные: обозначение документа (индекс (ГОСТ, ОСТ, ТУ и др.) и номер), основной заголовок, место издания, издательство, год издания, наличие изменений.

Например:

- ГОСТ 2.111–2013. Единая система конструкторской документации. Нормоконтроль. – М.: Стандартиформ, 2014.

- Методические рекомендации № 522. Методические рекомендации по выполнению дипломных работ / М.Я. Дашевский, Ю.А. Кудрявцев, Е.П. Потоцкий и др. – М.: МИСиС, 1992.

- Методические рекомендации № 806. Методические рекомендации по дипломному проектированию / М.Я. Клепмерт, М.Я. Дашевский, Т.М. Полховская и др. – М.: МИСиС, 1993.

- ГОСТ 7.32–2017. Система стандартов по информации, библиотечному и издательскому делу. Отчет о научно-исследовательской работе. Структура и правила оформления. – М.: Стандартиформ, 2017.

- ГОСТ Р 7.0.12–2011. Система стандартов по информации, библиотечному и издательскому делу. Библиографическая запись. Сокращение слов и словосочетаний на русском языке. Общие требования и правила.– М.: Стандартиформ, 2012.

- ГОСТ 2.109–73. Единая система конструкторской документации. Основные требования к чертежам. – Переизд. Авг. 2007 с изм. 1-11. – М.: Стандартинформ, 2007.

- ГОСТ 8.417–2002. Государственная система обеспечения единства измерений. Единицы величин. – Переизд. Авг. 2018 с попр. – М.: Стандартинформ, 2018.

- ГОСТ 2.201–80. Единая система конструкторской документации. Обозначение изделий и конструкторских документов. – Переизд. Авг. 1987. – М.: Изд-во стандартов, 1987.

2.10.9 ГОСТ 12.0.003-74. Система стандартов безопасности труда. Опасные и вредные производственные факторы. Классификация.– Переизд. Авг. 2004 с изм.1 – М.: ИПК «Издательство стандартов», 2004.

2.10.10 Сведения о санитарных нормах (СН, СанПиН), строительных нормах и правилах (СНиП), нормах пожарной безопасности (НПБ) должны содержать: обозначение документа, включающее его индекс (СН, СанПиН, СНиП, НПБ), номер документа, основной заголовок, место издания, издательство, год издания.

Например:

СН 2.2.4/2.1.8.562-96. Шум на рабочих местах, в помещениях жилых, общественных зданий и на территории жилой застройки. – М.: Федеральный центр госсанэпиднадзора Минздрава России, 1996.

СанПиН 2.2.2/2.4.1340-03. Гигиенические требования к персональным электронно-вычислительным машинам и организации работы. – Госсанэпиднадзор Минздрава России. – М., 2003.

СНиП 23-05-95. Естественное и искусственное освещение. – М.: Стройиздат, 1995.

НПБ 105-03. Определение категорий помещений и зданий по взрывопожарной и пожарной опасности. – М.: ВНИИПО МВД РФ, 2003.

2.10.11 Сведения об информации, размещенной на **электронных ресурсах** удаленного доступа (сайтах), **должны** включать следующие данные: наименование страницы, наименование информационного ресурса, доменное имя информационного ресурса, дату обращения.

Обучение в области качества // Металлсертификат / МИСиС. – URL: <http://www.mc.misis.ru/learning.html> (дата обращения: 12.02.2009).

Статистика: Деятельность Федерального агентства по техническому регулированию и метрологии в цифрах за 2008 год // Федеральное агентство по техническому регулированию и метрологии: официальный сайт. – URL: <http://www.gost.ru> (дата обращения: 12.02.2009).

Адлер Ю.П. Восемь принципов, которые меняют мир // Металлсертификат / МИСиС. – URL: <http://www.mc.misis.ru/news.html> (дата обращения: 02.11.2008).

2.10.12 При выполнении текста **в текстовом редакторе Microsoft Word** для предотвращения «отрыва» индекса нормативного документа от его регистрационного номера или инициалов от фамилии при переносе на следующую строку следует вставлять специальный символ «неразрывный пробел», например Казьмин А.В. или А.В. Казьмин, ГОСТ 12.0.003–74 (см. приложение А).

Примечание – В примере приведено изображение на экране монитора, специальный символ «неразрывный пробел» при выводе на печать невидим.

2.11 Приложения

Приложения оформляют как продолжение данного документа на последующих его листах.

В тексте документа на все приложения должны быть даны ссылки. Приложения располагают в порядке ссылок на них в тексте работы.

Каждое приложение следует размещать с нового листа с указанием наверху посредине строки слова «ПРИЛОЖЕНИЕ» и его обозначения.

В приложения могут быть включены:

- промежуточные математические доказательства, формулы и расчеты;
- таблицы вспомогательных цифровых данных;
- иллюстрации вспомогательного характера;
- др. материалы.

Текст каждого приложения, при необходимости, может быть разделен на разделы и подразделы, которые нумеруют в пределах каждого приложения.

Приложение должно иметь **заголовок, который записывают симметрично относительно текста** с прописной буквы отдельной строкой без точки в конце.

Приложения обозначают прописными буквами кириллического алфавита, начиная с А, за исключением букв Ё, З, Й, О, Ч, Ъ, Ы, Ь. После слова «ПРИЛОЖЕНИЕ» следует буква, обозначающая его последовательность.

Если в работе одно приложение, оно обозначается «ПРИЛОЖЕНИЕ А». В ссылке на приложение пишут «в приложении А». Нумерация рисунков, таблиц отдельна в каждом приложении, перед номером ставится обозначение этого приложения. Например, «Рисунок А.3».

Приложения должны иметь общую с остальной частью документа сквозную нумерацию страниц.

2.12 Графическая часть

В состав графической части могут входить: технологические схемы производства продукции; чертежи с размещением технологического инструмента; рабочие чертежи, деталей, схемы различного типа и вида; плакаты; спецификации.

Графическая часть ВКР должна выполняться в соответствии с требованиями стандартов «Единая система

конструкторской документации» (ЕСКД), «Единой системой технологической документации» (ЕСТД), «Системой проектной документации для строительства (СПДС) и др. стандартами.

В качестве графического материала ВКР могут представляться только те чертежи, плакаты и схемы, по которым в работе имеются технические или технико-экономические решения.

Рекомендации по оформлению графической части приведены в приложении

СПИСОК ИСПОЛЬЗОВАННЫХ ИСТОЧНИКОВ

1 ГОСТ 2.111–2013. Единая система конструкторской документации. Нормоконтроль. – М.: Стандартинформ, 2014.

2 Методические рекомендации № 522. Методические рекомендации по выполнению дипломных работ / М.Я. Дашевский, Ю.А. Кудрявцев, Е.П. Потоцкий и др. – М.: МИСиС, 1992.

3 Методические рекомендации № 806. Методические рекомендации по дипломному проектированию / М.Я. Клепмерт, М.Я. Дашевский, Т.М. Полховская и др. – М.: МИСиС, 1993.

4 ГОСТ 7.32–2017. Система стандартов по информации, библиотечному и издательскому делу. Отчет о научно-исследовательской работе. Структура и правила оформления. – М.: Стандартинформ, 2017.

5 ГОСТ 9327–60. Бумага и изделия из бумаги. Потребительские форматы.– Переизд. Февр. 1987 с изм. 2-4. – М.: Изд-во стандартов, 1987.

Изменение № 5 ГОСТ 9327-60 // ИУС.– № 11. – М.: Изд-во стандартов, 1989.

6 ГОСТ Р 7.0.12–2011. Система стандартов по информации, библиотечному и издательскому делу. Библиографическая запись. Сокращение слов и словосочетаний на русском языке. Общие требования и правила.– М.: Стандартинформ, 2012.

7 ГОСТ 2.109–73. Единая система конструкторской документации. Основные требования к чертежам. – Переизд. Авг. 2007 с изм. 1-11. – М.: Стандартинформ, 2007.

8 ГОСТ 2.119–13. Единая система конструкторской документации. Эскизный проект. – М.: Стандартинформ, 2013.

9 ГОСТ 2.120–2013. Единая система конструкторской документации. Технический проект. – М.: Стандартинформ, 2013.

10 ГОСТ 8.417–2002. Государственная система обеспечения единства измерений. Единицы величин. – Переизд. Авг. 2018 с попр. – М.: Стандартинформ, 2018.

11 ГОСТ 7.1–2003. Система стандартов по информации, библиотечному и издательскому делу. Библиографическая запись. Библиографическое описание. Общие требования и правила составления. – Переизд. Февр. 2010. – М.: Стандартинформ, 2010.

12 ГОСТ 2.201–80. Единая система конструкторской документации. Обозначение изделий и конструкторских документов. – Переизд. Авг. 1987. – М.: Изд-во стандартов, 1987.

13 ГОСТ 19.105–78. Единая система программной документации. Общие требования к программным документам. – Переизд. Март 2010 с изм. 1. – М.: Стандартинформ, 2010.

14 ГОСТ 19.701–90. Единая система программной документации. Схемы алгоритмов, программ, данных и систем. Обозначения условные и правила выполнения. – Переизд. Март 2010. – М.: Стандартинформ, 2010.

ПРИЛОЖЕНИЕ А (справочное)

Примеры заполнения основных параметров страницы при выполнении работы в текстовом редакторе Microsoft Word

А.1 Заполнение элементов **границ** поля текста
выполняют в соответствии с рисунком А.1.

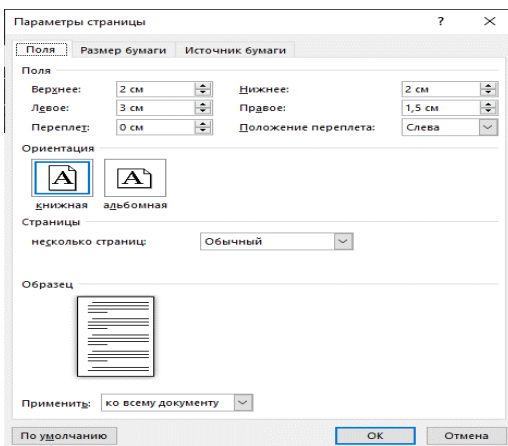


Рисунок А.1

А.2 Выбор элементов **шрифта 12 пт** в работе выполняют в
соответствии с рисунком А.2.

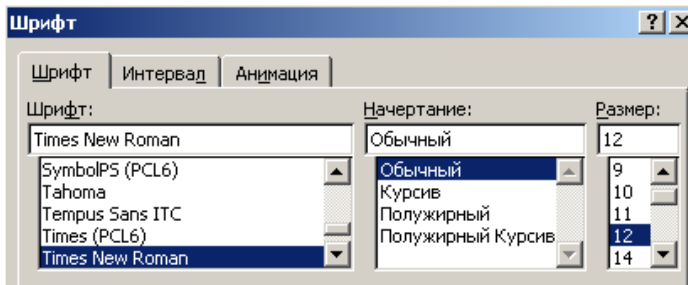


Рисунок А.2

А.3 Выбор элементов **шрифта 14 пт** в работе выполняют в соответствии с рисунком А.3.

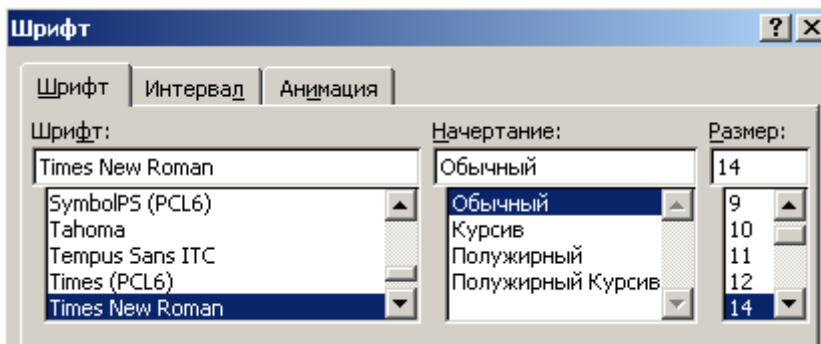


Рисунок А.3

А.4 При размере **шрифта 12 пт** элементы абзацного отступа и междустрочного интервала заполняют в соответствии с рисунком А.4.

Для активизации команды «Абзац» необходимо на стандартной панели текстового редактора Microsoft Word раскрыть категорию «Формат».

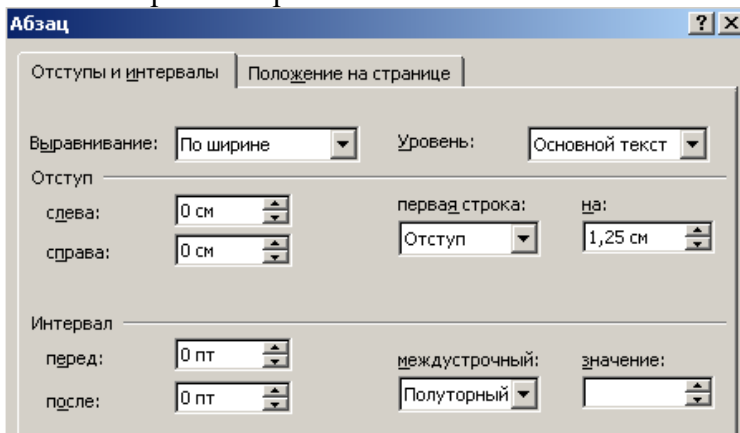


Рисунок А.4

А.5 При размере **шрифта 14 пт** элементы абзацного отступа и междустрочного интервала заполняют в соответствии с рисунком А.5.

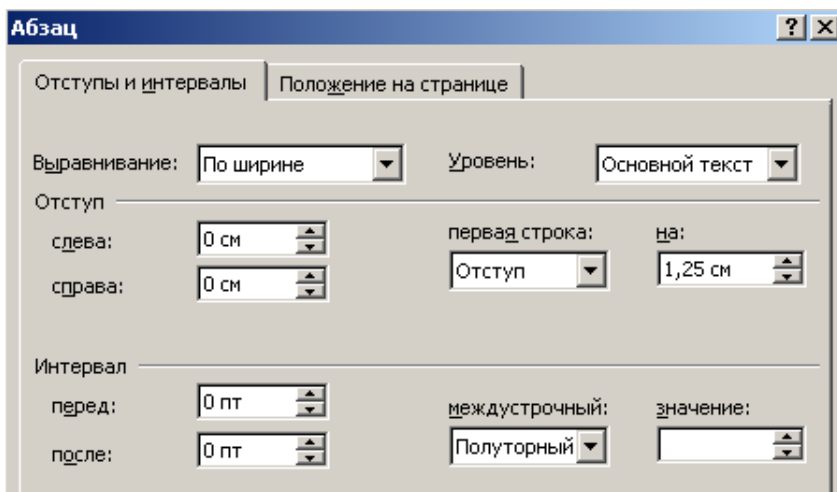


Рисунок А.5

А.6 Для предотвращения «отрыва» индекса нормативного документа от его регистрационного номера или инициалов от фамилии при переносе на следующую строку следует вставлять специальный символ «неразрывный пробел».

Чтобы вставить специальный символ «неразрывный пробел» следует на стандартной панели текстового редактора Microsoft Word раскрыть категорию «Вставка», выбрать команду «Символ», в опции «Специальные символы» активизировать «Неразрывный пробел» в соответствии с рисунком А.6.

Примечание – Специальный символ «неразрывный пробел» при выводе страницы на печать невидим.

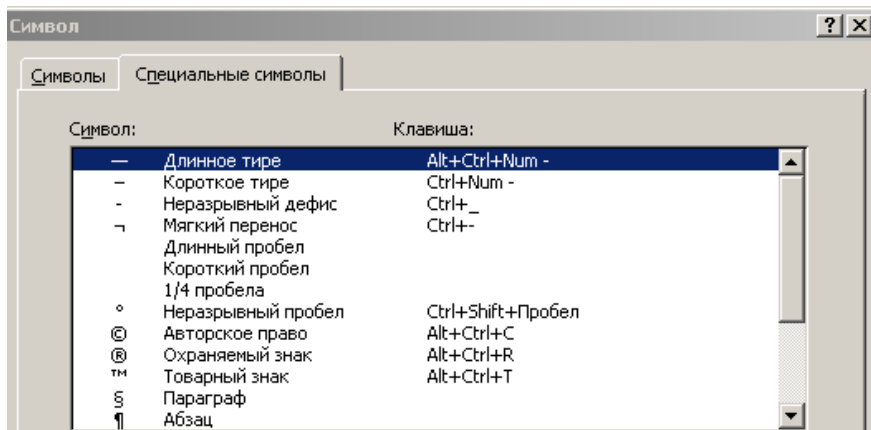


Рисунок А.6

ПРИЛОЖЕНИЕ Б
(обязательное)

Пример заполнения страницы
титulyного листа выпускной работы бакалавра

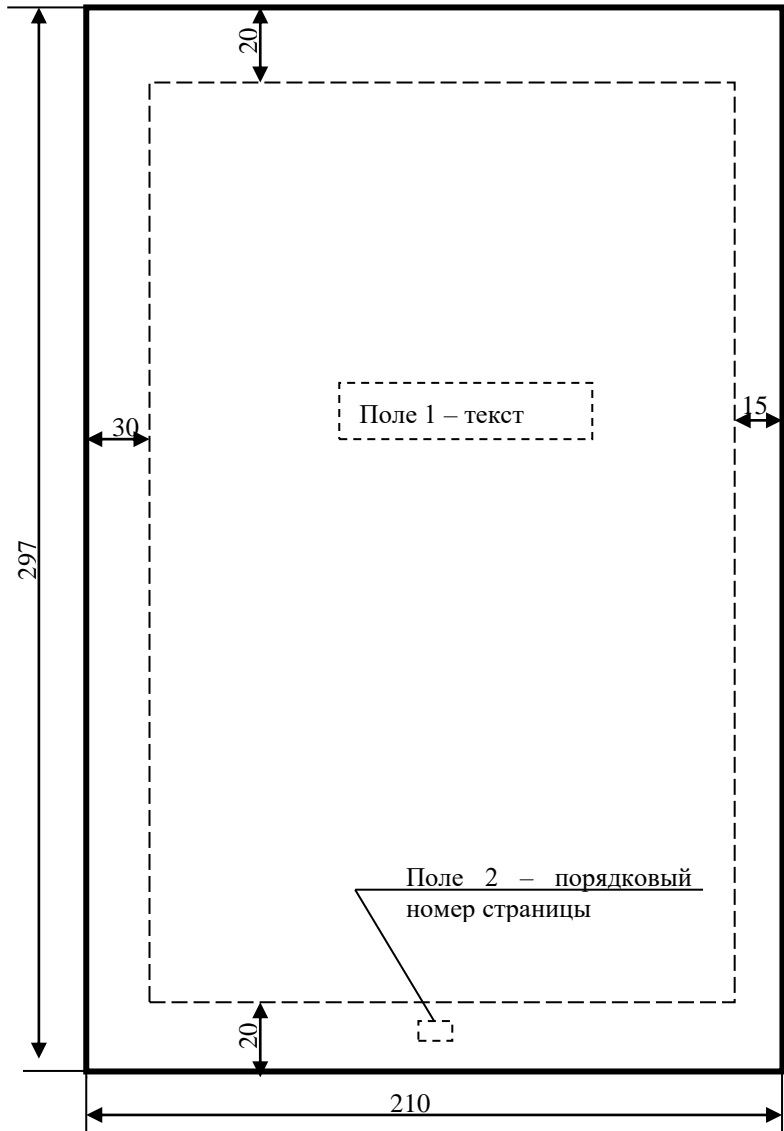


Рисунок Б.1

2 Основная литература _____

3 Перечень подлежащих разработке вопросов в основном разделе ВКР _____

4 Использование ЭВМ _____

5 Перечень подлежащих разработке вопросов по дополнительным разделам* _____

Согласовано: Консультант _____ _____
Подпись

Согласовано: Консультант _____ _____
Подпись

6 Перечень (примерный) основных вопросов, которые должны быть рассмотрены и проанализированы в литературном обзоре

Согласовано: Консультант _____ _____
Подпись

7 Перечень (примерный) графического и иллюстрированного материала _____

8 Руководитель работы _____

должность, ученая степень, ученое звание, ФИО - полностью

подпись

Дата выдачи задания « ____ » _____ 20 ____

Задание принял к исполнению студент _____
подпись И.О. Фамилия

- Перечень вопросов по разделам:
- экономика и управление производством
- безопасность жизнедеятельности

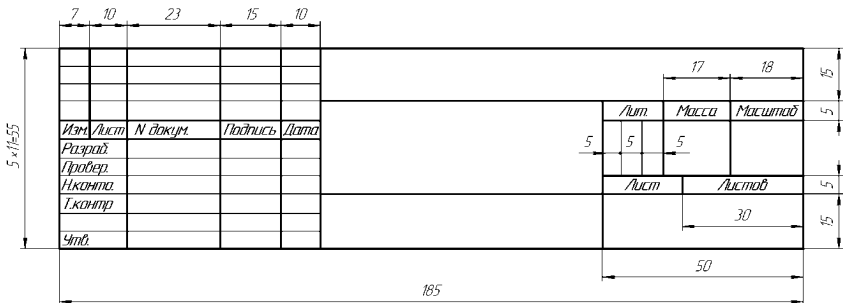
ПРИЛОЖЕНИЕ Е

Оформление графической части

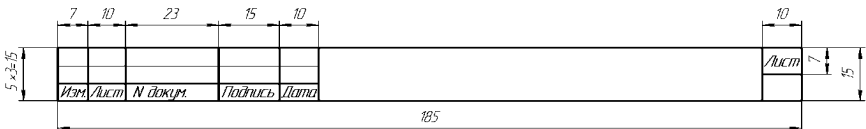
Каждый конструкторский документ должен иметь основную надпись, содержащую общие сведения об изображенных объектах. Основная надпись (угловой штамп) на всех чертежах проекта выполняется в соответствии с формой 1 ГОСТ 2.104-2006. Масштабы изображений выбирают и проставляют в предназначенной для этого графе основной надписи. Допускается применять масштабы уменьшения или увеличения согласно ГОСТ 2.302-68

Размеры основной надписи по ГОСТ 2.104-68:

Форма 1



Форма 2а



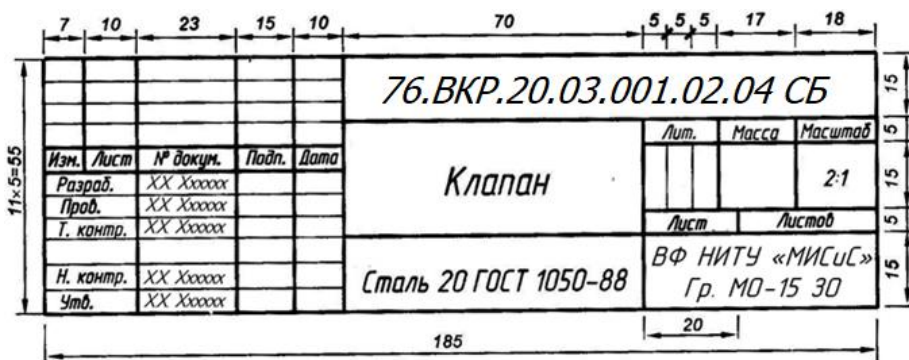


Рисунок Е.1 - Основная надпись для чертежей

В соответствии с ГОСТ 2.201-80 установлена структура обозначения конструкторских документов, приведенная в таблице Е.1.

Таблица Е.1- Структура обозначения конструкторских документов

Наименование документа	Код	Наименование документа	Код
1 Сборочный чертеж	СБ	5 Таблица	ТБ
2 Чертеж общего вида	ВО	6 Плакат	ПЛ
3 Габаритный чертеж	ГЧ	7 Схема	ГОСТ 2.701-84
4 Монтажный чертеж	МЧ	8 Пояснительная записка	ПЗ

Для обозначения чертежей узла, входящего в общий вид изделия, подузла, входящего в узел, и деталей вводятся дополнительные двухзначные цифры.

Например:

76.ВКР.20.03.001 ВО

- номер общего вида изделия;

76.ВКР.20.03.001.01 СБ

- номер узла

76.ВКР.20.03.001.01.01 СБ

- номер подузла;

76.ВКР.20.03.001.01.01.01

- номер детали.

Таблица Е. 2- Вид и тип схем обозначают по ГОСТ 2.701-84

Вид схемы	Обозначение	Тип схемы	Обозначение
1 Электрическая	Э	1 Структурная	1
2 Гидравлическая	Г	2 Функциональная	2
3 Пневматическая	П	3 Принципиальная	3
4 Газовая	Х	4 Монтажная	4
5 Кинематическая	К	5 Подключения	5
6Вакуумная	В	6 Общая	6
7Оптическая	Л	7 Расположения	7
8Технологическая	Т	8 Объединенные	0

Шифр схем состоит из буквенного (вид) и цифрового (тип) обозначения.

Например: «Э3» - электрическая принципиальная; «Г1» - гидравлическая структурная.

Чертежи с размещением технологического оборудования (ГЧ)

К ним относятся планы цехов и участков с установкой технологического, транспортного, энергетического и другого вспомогательного оборудования и связанных с ним коммуникаций, сооружений и устройств; поперечные и продольные разрезы цехов, отделений, участков и т.п. Эти планы содержат: компоновку технологического оборудования и его привязку; размещение подъемно-транспортного оборудования и коммуникаций; строительную часть здания, сооружения, помещений; указания о местах сечений, по которым выполнены поперечные и продольные разрезы.

На чертежах плана цеха и разрезов наносятся разбивочные оси здания и расстояния между ними; габаритные и установочные (привязочные) размеры; отметки уровней здания. Оборудования, фундаментов и полов площадок; номера позиций оборудования в соответствии с технологическим потоком (начиная с первого номера); оси рельсовых путей и их привязки к разбивочным осям.

Габаритный чертеж

Габаритный чертеж не предназначен для изготовления по нему изделия и не должен содержать данных для изготовления и сборки. Габаритный чертеж выполняют с максимальными упрощениями, но так, чтобы были видны крайние положения перемещающихся, выдвигающихся частей, рычагов, штоков, кареток и т.д. На него наносят габаритные, установочные и присоединительные размеры, не указывая, что все эти размеры справочные. На чертеже можно указывать условия применения, хранения, транспортирования и эксплуатации рассматриваемого изделия.

Общий вид основного производственного агрегата (ВО)

Чертеж общего вида должен содержать: изображение монтируемого изделия и изделий, применяемых при монтаже, а также изображение устройства, к которому изделий крепится; установочные и присоединительные размеры с предельными отклонениями; перечень составных частей, необходимых для монтажа; технические требования к монтажу изделия. Монтируемое изделие и устройство, к которому оно крепится, изображают упрощенно.

Сборочный чертеж (СБ)

Сборочный чертеж должен содержать:

- изображение сборочной единицы, дающее представление о расположении и взаимной связи составных частей и обеспечивающие возможность осуществления сборки и контроля сборочной единицы;
- размеры, предельные отклонения и другие параметры и требования, которые должны быть выполнены и проконтролированы по данному сборочному чертежу;
- указания о характере сопряжения и о методе его осуществления;
- номера позиций составных частей, входящих в изделие, на основании которых составляется спецификация;
- габаритные размеры изделия;

- установочные присоединительные и другие справочные размеры.

При необходимости на сборочных чертежах приводят техническую характеристику, технические требования к сборке изделия, данные о работе и взаимодействии его частей.

Сборочные чертежи сопровождаются спецификацией, которая относится к текстовым документам и оформляется на листах формата А4 в соответствии с ГОСТ 2.108-01(см. Приложение Е.1). Чертежи и их форматы согласовываются с руководителем выпускной квалификационной работы при компоновке графической части работы.

Спецификация

Спецификация является основным конструкторским документом для сборочной единицы, составляемым в соответствии с ГОСТ 2.106.96 (см. Приложение Е.2). Она определяет состав сборочной единицы и необходима для комплектования конструкторских документов.

Спецификации, составленные на отдельных листах, помещают в приложении пояснительной записки. Спецификации к чертежам монтажным, общего вида и схемам допускается оставлять на поле чертежа в виде таблицы; наименование и обозначение составных частей изделий можно указывать на полках линий-выносок.

Необходимость составления спецификаций определяет руководитель работы.

Чертеж детали

На чертеже детали указывают размеры, предельные отклонения размеров, предельные отклонения геометрической формы и расположения поверхностей, покрытия, шероховатости поверхностей, материал, технические требования и другие данные, которым она должна соответствовать перед сборкой.

Схемы

На схемах показывают в виде условных изображений и обозначений составные части изделия и связи между ними.

Схемы должны выполняться в соответствии с требованиями ГОСТ 2.701-84, ГОСТ 2.702-75, ГОСТ 2.703-75, ГОСТ 2.770-75 и др.

ПРИЛОЖЕНИЕ Е.1

Пример оформления сборочного чертежа

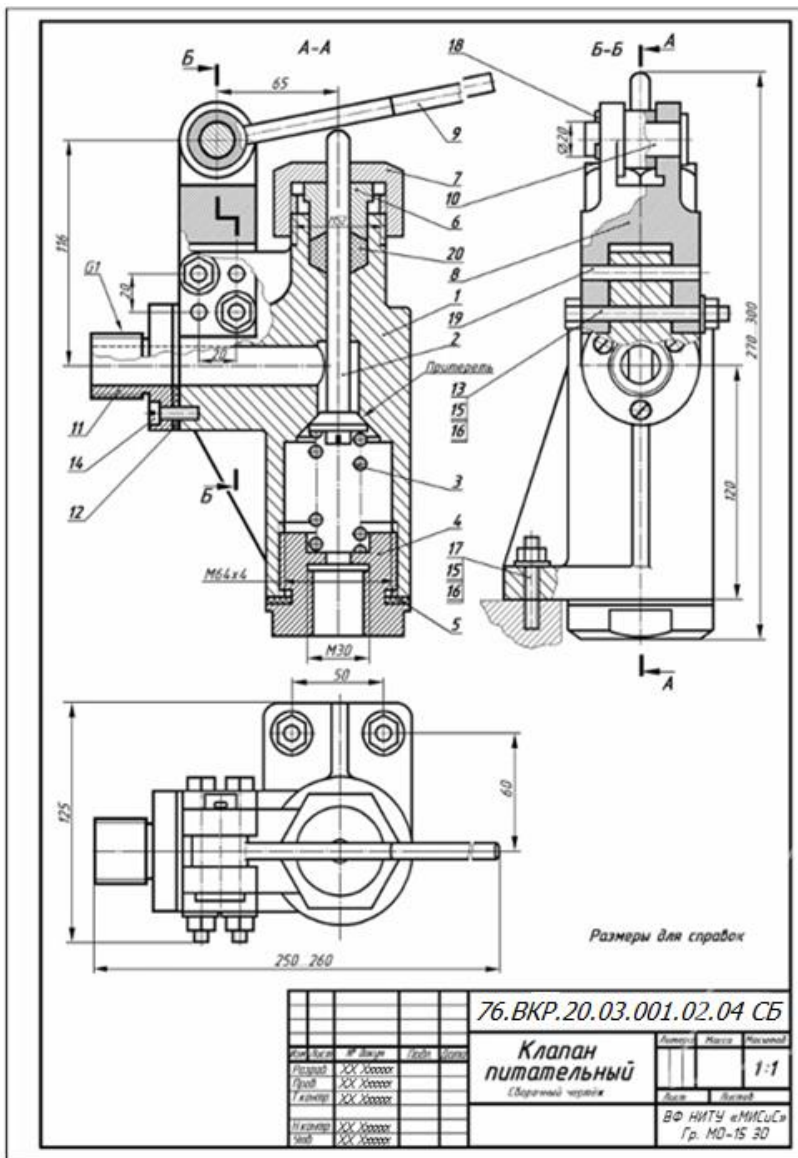


Рисунок Е.1 – Пример оформления сборочного чертежа

ПРИЛОЖЕНИЕ Е.2

Пример спецификации к сборочному чертежу

Форм	Лист	Поз	Обозначение	Наименование	Кол.	Примечание
				<i>Документация</i>		
A3			76.ВКР.20.03.001.02.04 СБ	Сборочный чертеж		
				<i>Детали</i>		
A3	1		76.ВКР.20.03.001.02.04.001	Корпус	1	
A4	2			Клапан	1	
A4	3			Пружина	1	
A4	4			Штицер	1	
Б4	5			Прокладка D=78, d=64, b=3	1	Резина-мокс
A4	6			Вилка нажимная	1	
A4	7			Гайка накидная	1	
A4	8			Вилка	1	
A4	9			Рычаг	1	
A4	10			Ось	1	
A4	11			Фланец	1	
Б4	12			Прокладка D=64, d=22, b=3	1	Резина-мокс
				<i>Стандартные изделия</i>		
		13		Болт М8х80 ГОСТ 7798-70	2	
		14		Винт АМбх16 ГОСТ 1491-80	3	
		15		Гайка 2М8 ГОСТ 5915-70	4	
		16		Шайба 8 ГОСТ 11371-78	4	
		17		Шпилька М8х35 ГОСТ 22032-76	2	
		18		Шплинт 3х25 ГОСТ 397-79	1	
		19		Штифт 8х65 ГОСТ 3128-70	1	
				<i>Материалы</i>		
		20		Набивка сальника (кг)	0,02	ИВЗГОСТ-86
76.ВКР.20.03.001.02.04 СБ						
Изм	Лист	№ докум	Подпись	Дата	Клапан питательный Литера Лист Листов ВФ НИТУ «МИСиС» Гр. МО-15 30	
Разраб.	XX	XXXXXX				
Провер.	XX	XXXXXX				
Техникр	XX	XXXXXX				
Маш.	XX	XXXXXX				

Рисунок Е.2 – Пример оформления спецификации к сборочному чертежу

ПРИЛОЖЕНИЕ Ж

Складывание чертежей

Листы чертежей всех форматов следует складывать сначала вдоль линий, перпендикулярных (продольных) к основной надписи, а затем вдоль линий, параллельных (поперечных) к основной надписи - ГОСТ 2.501- 2013

Чертежи должны быть обрезаны по контуру тонкой линии.

Листы чертежей после складывания должны иметь основную надпись на лицевой стороне сложенного листа.

Листы чертежей складывают в последовательности, указанной на рисунках цифрами по линиям сгиба.

Предпочтительно сначала сгибать чертежи по линиям 1,2,3 и т.д., перпендикулярным основной надписи чертежа, а затем по линиям параллельным ей.

Листы чертежей перед их складыванием требуется обрезать по контуру тонкой линии.

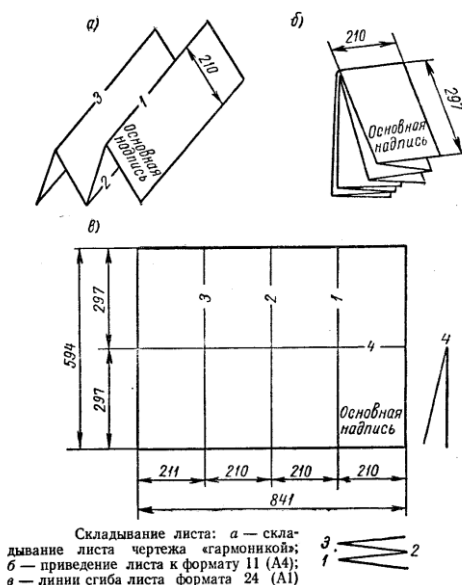


Рисунок Ж.1- Схема складывания листа чертежа формата А.1

ПРИЛОЖЕНИЕ Ж.1

Схема складывания чертежей разных форматов

ГОСТ 2.501—2013

Окончание таблицы Г.2

В миллиметрах

Формат	Схема складывания	Складывание	
		продольное	поперечное
A1 (594 × 841)			
A2 (420 × 594)			
A3 (297 × 420)			

Рисунок Ж.1- Схема складывания чертежей разных форматов

ПРИЛОЖЕНИЕ И

Рекомендуемая форма отзыва руководителя

МИНИСТЕРСТВО НАУКИ И ВЫСШЕГО ОБРАЗОВАНИЯ РОССИЙСКОЙ
ФЕДЕРАЦИИ
ВЫКСУНСКИЙ ФИЛИАЛ
ФЕДЕРАЛЬНОГО ГОСУДАРСТВЕННОГО АВТОНОМНОГО
ОБРАЗОВАТЕЛЬНОГО УЧРЕЖДЕНИЯ ВЫСШЕГО ОБРАЗОВАНИЯ
«Национальный исследовательский технологический университет
«МИСиС»
(Выксунский филиал НИТУ «МИСиС»)

КАФЕДРА _____

Отзыв руководителя на выпускную квалификационную работу

студента группы _____

код и наименование направления подготовки _____

наименование направленности: профиль _____

Фамилия, Имя, Отчество студента _____

на тему _____

ВКР выполнена в форме: выпускной квалификационной работы бакалавра
Актуальность темы _____

Объём ВКР _____ стр., а также чертежи (иллюстрации) на _____ листах (слайдах).
Уровень проработанности темы. Соответствие заданию на ВКР _____

Анализ содержания _____

Оценка качества выполнения демонстрационного материала и текста ВКР _____

Положительные качества и недостатки работы _____

Заключение о теоретическом и практическом значении выводов и предложений,
возможность их внедрения в производство:

Работа имеет...

При выполнении квалификационной работы автор показал уровень следующих
компетенций (в соответствии с осваиваемой ОПОП ВО)

универсальных
общепрофессиональных
профессиональных
профессионально-специализированных (при наличии)

(указать: достаточный/ недостаточный)

Рекомендуемая оценка выполненной работы

Возможность присвоения квалификации

Руководитель ВКР

ученая степень, звание, должность на выпускающей кафедре

дата

подпись

И.О. Фамилия

ПРИЛОЖЕНИЕ К (справочное)

Пример оформления демонстрационного материала

Оформление текста презентации

Выступление студентов на защите выпускных квалификационных работ, как правило, сопровождается показом презентаций с использованием редактора PowerPoint.

При подготовке презентаций рекомендуется следовать следующим правилам:

- первый слайд содержит название филиала, кафедры, направления подготовки, вид ВКР (бакалаврская работа), наименование работы, И.О. Ф. автора и руководителя, номер группы, год (см. Приложение Л);

- далее следует разместить на слайдах материал вводной части с указанием задач, которым будет посвящено сообщение;

- затем следует разместить материал основной части сообщения: исходные данные; средства решения; результаты и их анализ;

- в заключительной части на слайдах следует подвести итог выполненной студентом работы и сформулировать выводы;

- количество слайдов определяется содержанием доклада и обычно составляет от 10 до 15; их содержание, как правило, повторяет основные рисунки и формулы работы;

- все слайды презентации должны быть выдержаны в едином стиле;

- рекомендуется во всем документе презентации использовать один вид шрифта. Размер шрифта основного текста (16-18 пунктов) и заголовков (24-36 пунктов);

- следует уделять особое внимание соблюдению правил орфографии и пунктуации;

- презентация не должна содержать много текста на слайдах, текст должен легко читаться;
- цвета шрифта и фона должны быть контрастными (очень светлый фон и темный цвет шрифта);
- каждый слайд снабжается порядковым номером, позволяющим ссылаться на него по ходу обсуждения доклада;
- в последнем слайде должно быть выражение: Доклад окончен.

Презентацию доклада необходимо распечатать и сброшюровать на листах формата А4 для каждого члена ГЭК (5-6 экземпляров). Слайды презентации должны соответствовать бумажному варианту пояснительной записки.

ПРИЛОЖЕНИЕ Л

(справочное)

Пример оформления титульного листа демонстрационного материала

Пример оформления титульного листа демонстрационного материала приведен на рисунке Л.1

МИНИСТЕРСТВО НАУКИ И ВЫСШЕГО ОБРАЗОВАНИЯ РОССИЙСКОЙ
ФЕДЕРАЦИИ
ВЫКСУНСКИЙ ФИЛИАЛ
ФЕДЕРАЛЬНОГО ГОСУДАРСТВЕННОГО АВТОНОМНОГО
ОБРАЗОВАТЕЛЬНОГО УЧРЕЖДЕНИЯ ВЫСШЕГО ОБРАЗОВАНИЯ
«Национальный исследовательский технологический университет
«МИСиС»

КАФЕДРА
НАПРАВЛЕНИЕ

XXXXXXXXXXXXXXXXXXXX XXXXXXXXXXXXX
XX.XX.XX XXXXXXXX XXXXXXXX XXXXXXXX

ВЫПУСКНАЯ КВАЛИФИКАЦИОННАЯ РАБОТА БАКАЛАВРА

на тему: XXXXXXXXXXXXXXXXXXXX XXXXXXXXXXXXX
XXXXXXXXX XXXXXXXX XXXXXX X

Студент Х.Х. XXXXXXXX

Группа

Руководитель Х.Х.Х.Х. XXXXXXXX

Выкса 20__

Рисунок Л.1 - Пример оформления титульного листа демонстрационного материала

ПРИЛОЖЕНИЕ М **(справочное)**

Рекомендации для студентов по подготовке к защите выпускной квалификационной работе

В день защиты необходимо иметь:

1 Пояснительная записка. Для сдачи и последующего хранения пояснительная записка подшивается в папку с кольцами или переплетается типографским способом.

Пояснительная записка после предзащиты подписывается у заведующего кафедрой.

2 Отзыв руководителя.

3 Две копии титульного листа выпускной квалификационной работы (ВКР) со всеми подписями сдаются на кафедру.

4 Зачетная книжка, оформленная и подписанная в учебном отделе.

5 Графическая часть. Чертежи оформленные и подписанные в соответствии с требованиями стандарта.

6 Ведомость выпускной квалификационной работы для сдачи в архив.

7 Карточки с цифрами для нумерации чертежей.

8 Скрепки и кнопки (развешивать чертежи или плакаты).

9 После защиты чертежи сложить (по правилам согласно ГОСТ 2.501-2013, см. приложение Ж; Ж.1), скрепить между собой, в верхнем углу подписать имя, отчество автора работы (И.О.Ф.), группу и год защиты.

10 В назначенные сроки в библиотеку ВФ НИТУ «МИСиС» сдаются:

- пояснительная записка (оригинал);
- чертежи (оригиналы);
- CD –диск с пояснительной запиской (с подписями на титульном листе и бланке задания в формате pdf – одним файлом);

- титульный лист, отсканированный (pdf) со всеми подписями, распечатанный на бумажном носителе и вложенный в конверт с CD – диском.

11 Для кафедры (в архив) формируется второй диск следующим образом:

- пояснительная записка (с подписями на титульном листе и бланком задания в формате pdf – одним файлом);

- презентация;

- чертежи в электронном виде (независимо от того, что они имеются в презентации)

Диск должен иметь этикетку с указанием фамилии, имени и отчества автора работы, группы, названия работы и года защиты.

Диск вкладывается в бумажный конверт с «окном» .

Цифровой носитель с презентацией перед защитой должен быть проверен выпускником на целостность информации, а также на отсутствие компьютерных вирусов.

ПРИЛОЖЕНИЕ Н

Пример оформления ведомости выпускной квалификационной работы

	Формат	Обозначение	Наименование	Кол. листов	Примечание
20	A4	76.ВКР.20.03.001.02.04.ПЗ	Пояснительная записка	109	
	A1	76.ВКР.20.03.001.02.04.ТБ	Таблица	1	
	A1	76.ВКР.20.03.001.02.04.ГП	План отделения цеха по производству WO ₃	1	
	A1	76.ВКР.20.03.001.02.04.ВО	Разрез цеха. Автоклавное отделение	1	
	A1	76.ВКР.20.03.001.02.04.СБ	Пачук	1	
	A1	76.ВКР.20.03.001.02.04.ТС	Аппаратурно-технологическая схема	1	
	A1	76.ВКР.20.03.001.02.04.ТС	Автоклав	1	
	8	70		8	28
			Подпись	Дата	
	Студент	X.X. XXXXXXX			Литера У Лист 1 Листов 1 ВФ НИТУ «МИСиС» Гр. МО-15 30
	Рук. проекта	X.X. XXXXXXX			
	Зав. кафедрой	X.X. XXXXXXX			
				Ведомость выпускной квалификационной работы	
	17	23	15	10	50

Рисунок Н.1 - Пример оформления ведомости выпускной квалификационной работы

*Чередников Владимир Алексеевич
Лукоянова Светлана Михайловна
Фортунов Александр Николаевич
Холодова Наталья Валерьевна*

ПРАВИЛА

оформления выпускных квалификационных работ

Составление и компьютерная верстка *М.Д. Епифанова*

Подписано в печать	Бумага офсетная	
Формат 60 x 90 1/16	Печать офсетная	Уч.-изд. л. 2,7
Рег. № 106	Тираж 25 экз.	Заказ

Выксунский филиал ФГАОУ ВО НИТУ «МИСиС»
607036 р.п. Шиморское, Выксунского района, Нижегородской
обл., ул.Калинина, 206, тел.: 4-11-00

Издательство РИО ВФ МИСиС
607036 р.п. Шиморское, Выксунского района, Нижегородской
обл., ул.Калинина, 206, тел: 4-08-73

Отпечатано в типографии ОАО «ВыксаПолиграфИздат»
607060 г. Выкса. ул. Островского, 10, тел: 9-34-22.